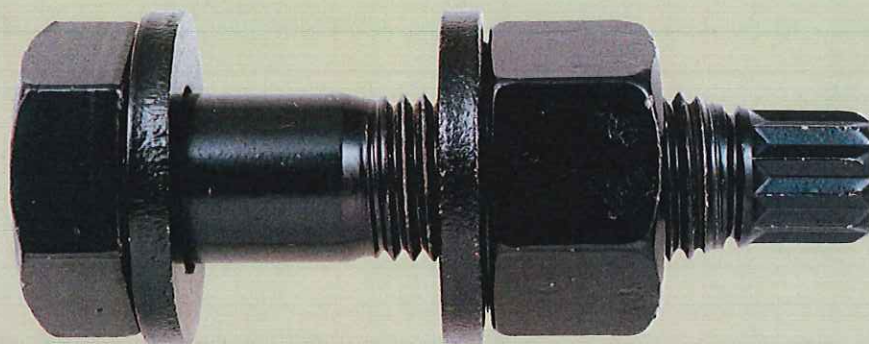


**KOBELCO**  
神戸製鋼グループ

# 神鋼六角トルコンボルト



神鋼ボルト

# 1. 神鋼六角トルコンボルトとは

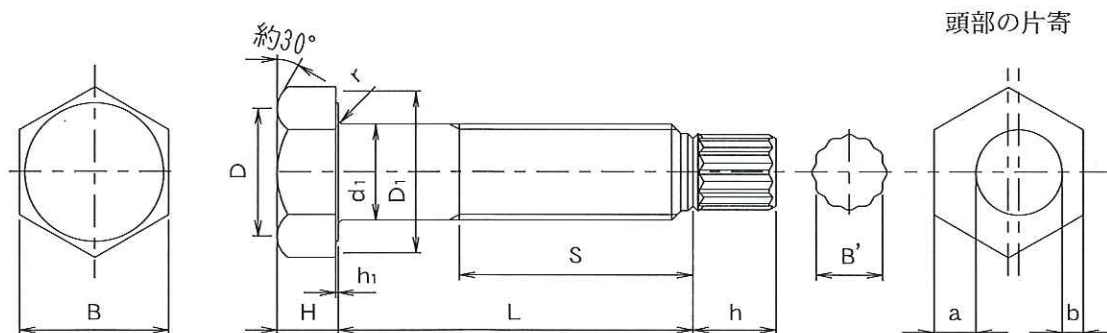
従来、仮設工事などで工事終了後に解体が必要なボルトの箇所には取り外しを考慮したトルシア形高力ボルトが使用できませんでした。しかし、その問題を解決し工事を迅速かつ確実に施工する為に神鋼六角トルコンボルトを開発しました。

# 2. 神鋼六角トルコンボルトの特徴

- 締付軸力が安定し完璧な施工が可能です。
- 温度変化によるトルク係数が安定しています。
- 締付け忘れが絶対にありません。
- 締付に熟練を要しません。
- 解体を容易に行えます。

# 3. 形状寸法

## ●ボルト



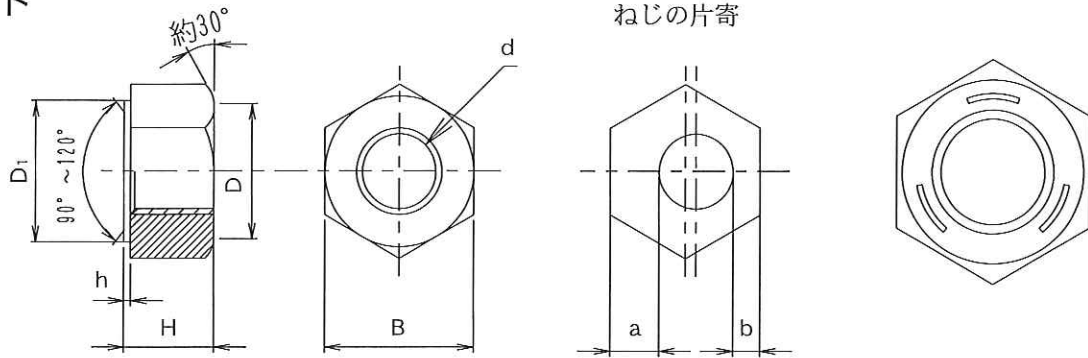
単位：mm

L	
Lの区分	許容差
55未満	±1.0
55以上 ~125未満	±1.4
125以上	±1.8

単位：mm

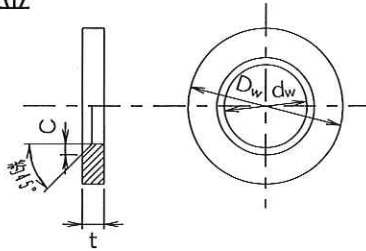
ねじの呼び (d)	ねじの外 径	d1		H		B		D	D1	r	B'		S		a-b		h
		基準寸法	許容差	基準寸法	許容差	基準寸法	許容差				参考	最小	基準寸法	許容差	基準寸法	許容差	
M20	20	20	+0.8	13	±0.9	32	0	30	29	1.2	14.1	±0.3	35	+6	0.9	18	0.4
M22	22	22	-0.4	14		36	-1	34	33	2.0	15.4		40	0	1.1	19	0.8

●ナット



ねじの呼び (d)	ねじの外 径	H		B		D	D <sub>1</sub>	a-b		h
		基準寸法	許容差	基準寸法	許容差			参考	最小	
M20	20	20	±0.4	32	0	30	29	0.9	0.4	
M22	22	22		36	-1	34	33	1.1	0.8	

●座 金



座金の呼び	dw		Dw		t		c
	基準寸法	許容差	基準寸法	許容差	基準寸法	許容差	
M20	21	+0.8	40	0	4.5	±0.5	2.0
M22	23	0	44	-1	6.0	±0.7	

4. 機械的性質

●ボルト

ボルトの機械的性質による等級	試験片の機械的性質				製品の機械的性質		
	JIS Z 2201 4号試験片				最小引張荷重(kN)		かたさ
	耐力 (N/mm <sup>2</sup> )	引張り強さ (N/mm <sup>2</sup> )	伸び (%)	絞り (%)	M20	M22	
F10T	900以上	1,000 ~ 1,200	14以上	40以上	245	303	27~38HRC

●ナット

ナットの機械的性質による等級	かたさ試験	引張試験
	かたさ	保証荷重
F10	20HRC~35HRC	ボルトの最小引張荷重に同じ

●座 金

ナットの機械的性質による等級	かたさ
F35	35~45HRC

5. 締付け軸力

セットの種類	ねじの呼び	常温時のセット締付け軸力 (10℃~30℃)		常温以外の温度域における締付け軸力 (0℃~60℃)
		1製造ロットのセットの締付け軸力の平均値(KN)	1製造ロットのセットの締付け軸力の標準偏差(KN)	1製造ロットのセットの締付け軸力の平均値(KN)
2種 (F10T)	M20	172~202	9.5以下	167~211
	M22	212~249	11.5以下	207~261

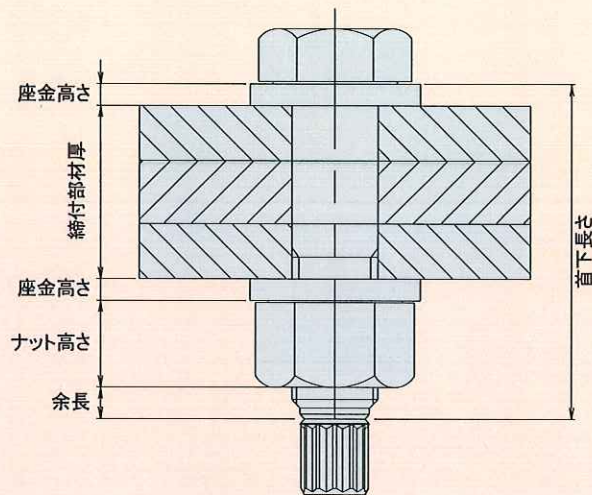
## 6. 梱包数

呼び径	ボルト1, ナット1, 座金2	
	M20	M22
首下長さ mm	1箱セット数	1箱セット数
55	75	
60	70	55
65	65	50
70	65	50
75	60	45
80	55	45
85	50	40
90		40
95		40
100		35
105		35
110		35
115		30
120		30

### ボルトの長さ

ボルトの首下長さ(溝部までの長さ)は  
締付け部材厚に下記の値を加えたものです

	座金 2枚
ボルト呼び径	加える値 (mm)
M20	35
M22	40



## 神鋼ボルト株式会社

本社・工場 千葉県市川市二俣新町17番地 〒272-0002  
 TEL 047(328)6551 営業部  
 TEL 047(328)6521 業務部・製造部・技術部・品質保証課  
 FAX 047(328)6558

大阪営業所 大阪市中央区北浜2丁目6番18号 淀屋橋スクエア14階  
 〒541-0041 TEL 06(6221)5780 FAX 06(6221)5781  
 名古屋営業所 名古屋市西区名駅2丁目27番8号 名古屋プライムセントラルタワー15F  
 〒451-0045 TEL 052(571)8649 FAX 052(571)8623  
 福岡営業所 福岡市博多区博多駅中央街1丁目1番 新幹線博多ビル6F  
 〒812-0012 TEL 092(482)3336 FAX 092(482)2546