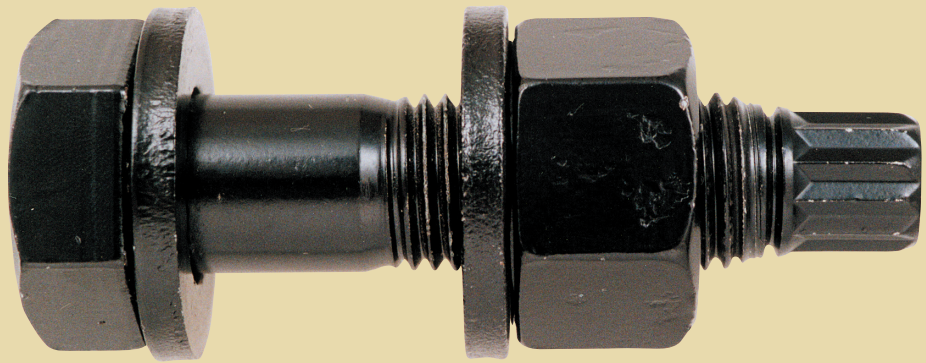


# 神鋼六角トルコンボルト



# 1. 神鋼六角トルコンボルトとは

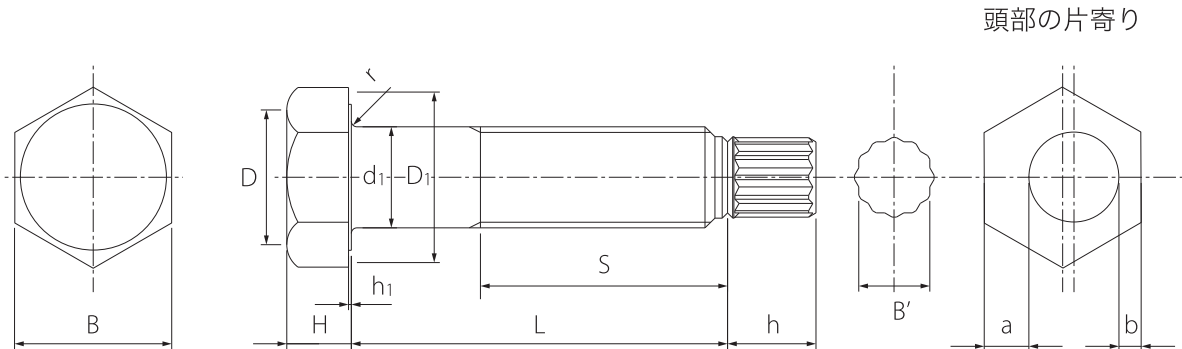
従来、仮設工事などで工事終了後に解体が必要なボルトの箇所には取り外しを考慮しトルシア形高力ボルトが使用できませんでした。しかし、その問題を解決し工事を迅速かつ確実に施工する為に神鋼六角トルコンボルトを開発しました。

# 2. 神鋼六角トルコンボルトの特徴

- 締付軸力が安定し完璧な施工が可能です。
- 温度変化によるトルク係数が安定しています。
- 締付け忘れが絶対にありません。
- 締付に熟練を要しません。
- 解体を容易に行えます。

# 3. 形状寸法

## ●ボルト



単位：mm

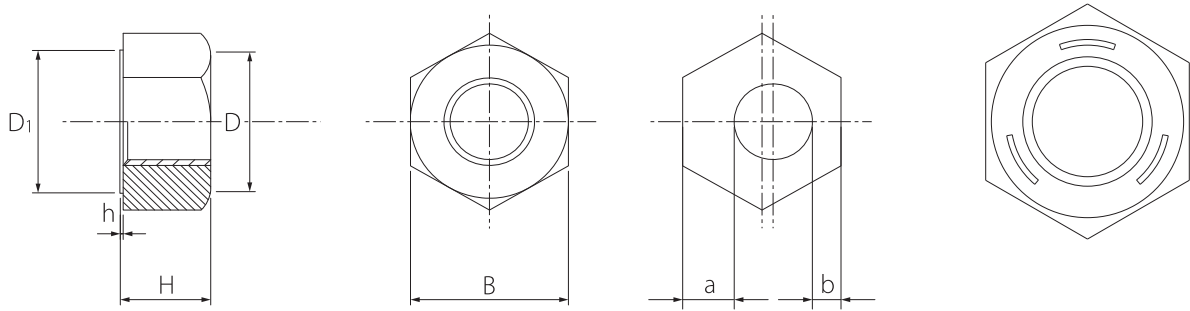
L	
Lの区分	許容差
55未満	±1.0
55以上 ~125未満	±1.4
125以上	±1.8

単位：mm

ねじの 呼び	ねじの 外径	d <sub>1</sub>		H		B		D	D <sub>1</sub>	r	B'		S		a-b	h	h <sub>1</sub>
		基準 寸法	許容差	基準 寸法	許容差	基準 寸法	許容差				参考	最小	基準 寸法	許容差	基準 寸法		
M20	20	20	+0.8 -0.4	13	±0.9	32	0 -1	30	29	1.2 ~ 2.0	14.1	±0.3	35	+6 0	0.9	18	0.4 ~ 0.8
M22	22	22		14		36		34	33		15.4		40		1.1	19	

## ●ナット

ねじの片寄り

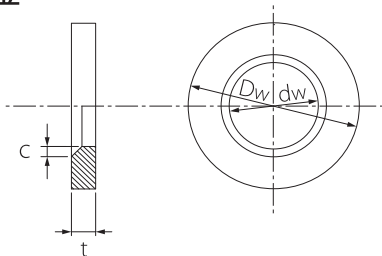


ねじの 呼 び	H		B		D		D <sub>1</sub>		h
	基準 寸法	許容差	基準 寸法	許容差	基準 寸法	許容差	最小	最大	
M20	20	±0.4	32	0 -1	30	+1 -4	29	0.9	0.4 ~ 0.8
M22	22		36		34		33	1.1	

単位：mm

## ●座 金

単位：mm



座金の 呼 び	d <sub>w</sub>		D <sub>w</sub>		t		c	
	基準 寸法	許容差	基準 寸法	許容差	基準 寸法	許容差	基準 寸法	許容差
M20	21	+0.8 0	40	0 -1	4.5	±0.5	2.0	+0.5 -1.7
M22	23		44		6.0			

## 4. 機械的性質

### ●ボルト

ボルトの機械的 性質による等級	試験片の機械的性質				製品の機械的性質		
	耐 力 (N/mm <sup>2</sup> )	引張り強さ (N/mm <sup>2</sup> )	伸 び (%)	絞 り (%)	最小引張荷重(kN)		硬 さ
					M20	M22	
F10T	900以上	1,000 ~1,200	14以上	40以上	245	303	27~38HRC

### ●ナット

ナットの機械的 性質による等級	硬 さ	保証荷重
F10	20~35HRC	ボルトの最小引張荷重に同じ

### ●座 金

座金の機械的 性質による等級	硬 さ
F35	35~45HRC

## 5. 締付け軸力

セッ トの 種 類	ね じ の 呼 び	常温時のセット締付け軸力(10°C~30°C)		常温以外の温度域における 締付け軸力(0°C~60°C)
		1製造ロットのセットの締 付け軸力の平均値(kN)	1製造ロットのセットの締 付け軸力の標準偏差(kN)	1製造ロットのセットの締 付け軸力の平均値(kN)
2 種 (F10T)	M20	172~202	9.5以下	167~211
	M22	212~249	11.5以下	207~261

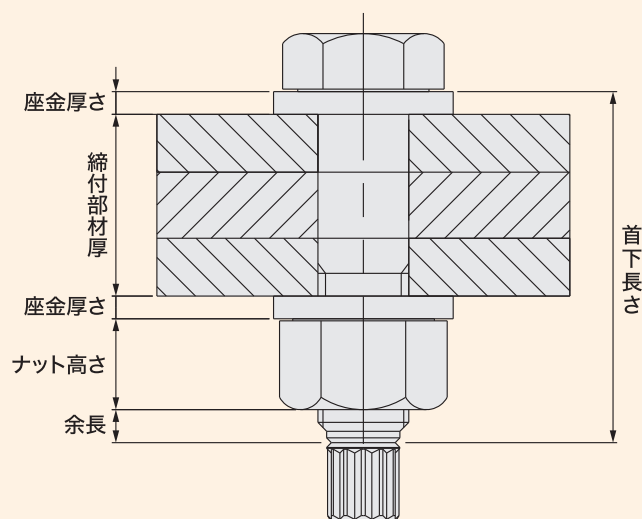
## 6. 梱包数

ねじの呼び	ボルト 1, ナット 1, 座金 2	
	M20	M22
首下長さ(mm)	1箱セット数	1箱セット数
55	75	
60	70	55
65	65	50
70	65	50
75	60	45
80	55	45
85	50	40
90		40
95		40
100		35
105		35
110		35
115		30
120		30

### ボルトの首下長さ

ボルトの首下長さ(溝部までの長さ)は  
締付部材厚に下記の長さを加えたものです。

ねじの呼び	締付部材厚に 加える長さ(mm)
M20	35
M22	40



## 神鋼ボルト株式会社

本社・工場 千葉県市川市二俣新町17番地 〒272-0002  
 TEL 047(328)6551 営業部  
 TEL 047(328)6521 業務部・製造部・技術部・品質保証課  
 FAX 047(328)6558

大阪営業所 大阪市中央区北浜2丁目6番18号 淀屋橋スクエア14階  
 〒541-0041 TEL 06(6221)5780 FAX 06(6221)5781  
 名古屋営業所 名古屋市西区名駅2丁目27番8号 名古屋プライムセントラルタワー15F  
 〒451-0045 TEL 052(571)8649 FAX 052(571)8623  
 福岡営業所 福岡市博多区博多駅中央街1丁目1番 新幹線博多ビル6F  
 〒812-0012 TEL 092(482)3336 FAX 092(482)2546

このカタログに記載された数値、写真、評価等の情報は、弊社製品の一般的な特性や性能を説明するための参考情報であり、保証を意味するものではありません。また本カタログに記載の情報は今後、予告なしに変更される場合がありますので、最新版については営業窓口までお問い合わせください。